

Erratum nr. 01

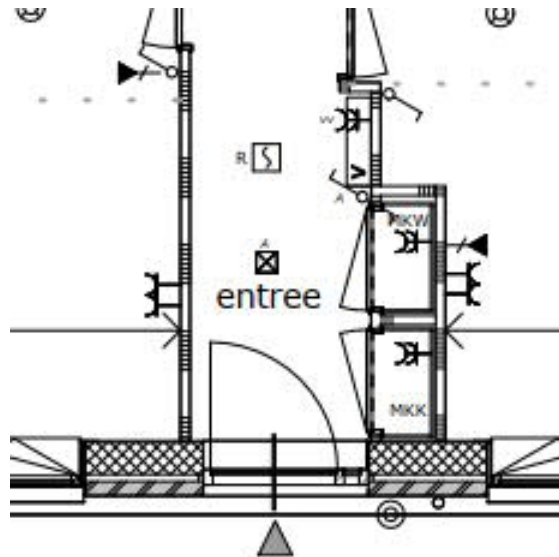
Betreft: wijzigingen op de verkoopstukken van 1 juni 2020.

Verkoopcontracttekening woningtype E6

- Vanwege installatietechnische reden is er een extra rookmelder benodigd in de woonkamer.
- De invoering voor data is op aangeven van de Nutsbedrijven verplaatst van de meterkast naar de technische ruimte.

Verkoopcontracttekening woningtype A1, A2, A3, B1, B2 en B3

- Om installatietechnische reden is de vloerverwarming verdeler van de slaapkamer naar de gang verplaatst, conform onderstaand fragment. De verdeler wordt voorzien van een stalen omkasting.



Erratum nr. 01

Verkoopcontracttekening VT G101, gevelaanzichten

- De bergingen op de begane grond worden op natuurlijke wijze geventileerd. In de achtergevel worden hiervoor in het metselwerk ventilatieroosters aangebracht.



Verkoopcontracttekening VT G101, gevelaanzichten

- In het bouwbesluit is de minimale hoogte van een vloerafscheiding opgenomen, om hieraan te voldoen worden er bij bouwnummer 45 en 47 extra doorvalstangen aangebracht aan de buitenzijde van de kozijnen.





Erratum nr. 01

Verkoopcontracttekening VT P101, blokeverzicht kelder

- Op aangeven van de Nutsbedrijven worden de ruimte 'berging algemeen' en 'hydrofoor ruimte' in de kelder omgewisseld. De afmetingen van de ruimtes blijven ongewijzigd.

Technische omschrijving, hoofdstuk 20

- De galerijen, balkons en loggia's worden voorzien van een standaard antislip profilering van de leverancier.

Technische omschrijving, hoofdstuk 24

- De bergingen op de begane grond worden op natuurlijke wijze geventileerd. In de bergingstoegangsdeur zal daarom een ventilatiooster worden aangebracht. Hiermee vervalt de beglazing in de deur. Het zijlicht wordt voorzien van beglazing.

Technische omschrijving, bijlage I materialen- en kleurenstaat

- Per abuis is de kleur van het beton van de lamellen en balkons omschreven als wit, in overleg met de architect is bepaald dat dit lichtgrijs is.
- De kleur van het beton van loggia's staat niet benoemd, dit is grijs. De loggia's van de 1^e verdieping aan de voorgevel worden uitgevoerd in lichtgrijs beton.